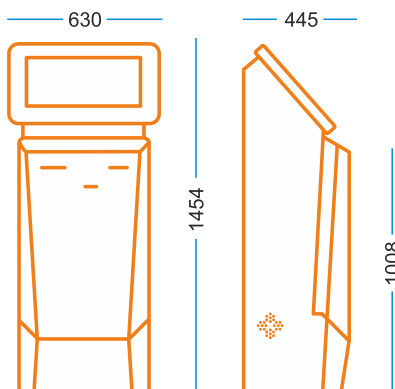




Wolnostojący terminal do wymiany kryptowalut

Dane techniczne

Waga: ok. 150 kg
Materiał: 2.5mm stal
Ekran: 16:9 Full HD 21.5"
Połączenia: 3G/5G lub Wi-Fi
Akceptor: MEI Advance SC 600 lub inny
Dyspenser: FUJITSU F56 2-4 kaset (każda 500 banknotów) lub inny
Drukarka termiczna: SANEI SK1
Kamera: USB 2 Mpix
Czytnik kodów QR: Newland FM30
Wspierane krypto: BTC, XRP, ETH, USDT, USDC
Języki: Polski, Angielski, możliwość dodania każdego języka
UPS online: UPS1000-T-ON
Pobór prądu: 150W
Napięcie: 230V



Natychmiastowa wymiana gotówki na kryptowalutę lub kryptowaluty na gotówkę.



Dotykowy, duży monitor, prosta i intuicyjna obsługa.



Wiele par walutowych oraz wiele języków - nasze urządzenia mogą funkcjonować na całym świecie!



Bezpieczny, solidny, wolnostojący terminal wykonany z grubej stali.



Dodatkowy zasilacz (UPS) pozwalający na dokończenie transakcji w razie awarii zasilania.